

33 865 895



- sporgenza 200 mm
- Flessibile in silicone con ambio raggio di movimento fino a 350 mm
- bocca girevole 360°
- Possibilità di limitarne la rotazione con il set di riduzione 12 821 970 90
- Questo prodotto può aiutare un edificio a soddisfare i requisiti dei Green Building Rating Systems, ad es. LEED®, BREEAM®, DGNB
- Getto con aria e getto a doccia
- altezza rubinetteria 451 mm
- altezza fino al rompigitto 119 mm
- diametro foro 35 mm
- testina doccetta con sistema anticalcare
- portata max 9,5 l/min a una pressione idraulica di 3 bar
- senza piombo

Sistema di sicurezza antiriflusso.

	Champagne spazzolato (Oro 22k)	33 865 895-46
	Cromato	33 865 895-00
	Platinato spazzolato	33 865 895-06
	Platinato	33 865 895-08
	Ottone (Oro 23k)	33 865 895-09
	Dark Chrome	33 865 895-19
	Ottone spazzolato (Oro 23k)	33 865 895-28
	Nero opaco	33 865 895-33
	Champagne (Oro 22k)	33 865 895-47
	Cromo spazzolato	33 865 895-93
	Dark Platinum spazzolato	33 865 895-99

Prodotti complementari



Set limitazione di giro - 12 821 970 90

Prodotti complementari



Dispenser senza rosetta - Champagne spazzolato (Oro 22k) 82 424 970-46

Prodotti complementari



Comando piletta ad eccentrico con manopola con manopola - Champagne spazzolato (Oro 22k) 10 712 970-46

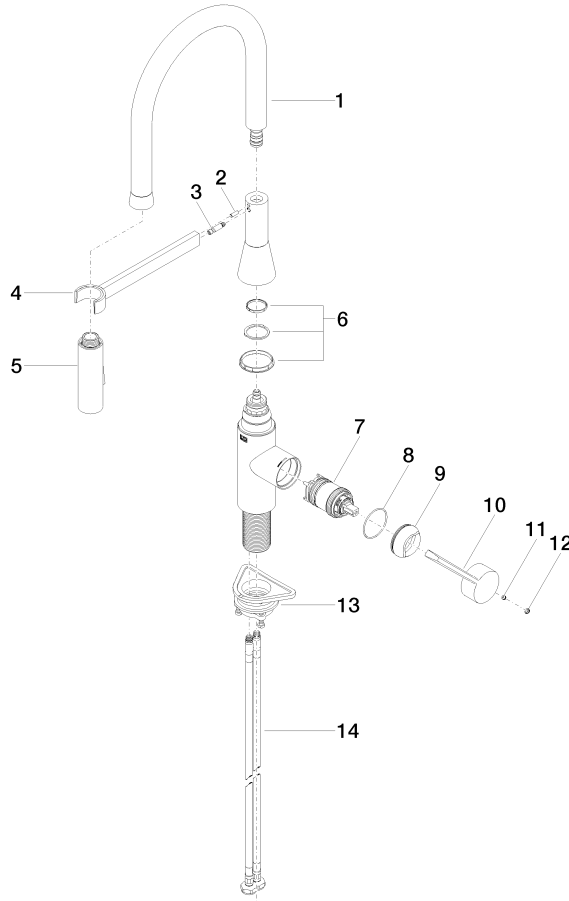
33 865 895



Diagramma di portata



33 865 895



Elenco delle parti di ricambio

N.	Codice articolo	Denominazione	Quantità necessaria	Tempo di produzione
1	90 30 02 100 00-46	flessibile	1	30
2	09 31 11 040 90	perno	1	2
3	09 31 11 209 90	perno	1	2
4	90 17 20 045 00-46	sostegno	1	30
5	04 12 11 150 00 90	doccia	1	2
6	90 28 10 161 00 90	set	1	2
7	90 15 05 064 05 90	cartuccia	1	2
8	09 14 10 190 90	guarnizione	1	2
9	09 28 30 030-46	copertura	1	60
10	09 20 89 020-46	manopola	1	30
11	90 31 11 063 00 90	perno	1	2
12	90 31 20 087 00-46	tappo	1	30
13	04 30 11 040 00 90	set di fissaggio	1	2
14	04 30 04 101 00 90	flessibile	2	2